

ПРЕДВАРИТЕЛЬНЫЕ РЕЗУЛЬТАТЫ ИЗМЕРЕНИЙ МЕРЫ КУЛЬБАКА ФЛУКТУАЦИЙ НАПРЯЖЕНИЯ НА ЭЛЕКТРОЛИТИЧЕСКОЙ ЯЧЕЙКЕ

Приводятся предварительные результаты экспериментальной регистрации меры Кульбака при исследованиях флуктуаций напряжения на электролитической ячейке. Показано, что рассчитанная мера Кульбака флуктуаций напряжения синхронно изменяется на двух независимых экспериментальных установках. Установлена независимость изменения меры Кульбака от температуры электролитической ячейки.

Ключевые слова: электролитическая ячейка, флуктуации напряжения, температура, мера Кульбака
Электронная почта: amor@mx.bmstu.ru

Измерение температуры термодинамической системы может быть выполнено путем регистрации и статистической обработки результатов измерения тепловых флуктуаций частей системы, в частности путем измерений дисперсии скорости теплового движения молекул в жидкости или газе. При этом предполагается, что система находится в состоянии теплового равновесия, а распределение скорости движения молекул подчиняется закону Максвелла (нормальному распределению).

Но измерение скорости молекул позволяет установить не только температуру среды, но и рассчитать закон распределения, который в общем случае неравновесного состояния может отличаться от нормального закона. Указанное отличие количественно может быть оценено с помощью моментов более высокого порядка, чем дисперсия, и меры Кульбака [1], расчет которой выполняется независимо от расчета температуры.

Целью данной работы является проведение долговременных записей флуктуаций напряжения на электролитической ячейке и расчет меры Кульбака с целью её сопоставления с рассчитанными значениями дисперсии указанных флуктуаций и независимо измеренной температурой электролитической ячейки.

Броуновское движение носителей заряда приводит к возникновению флуктуаций напряжения U на электрическом сопротивлении, дисперсию которого можно вычислить согласно формуле Найквиста [2, 3]:

$$\sigma_U^2 = 4RkT\Delta f, \quad (1)$$

где: R - электрическое сопротивление, k - постоянная Больцмана, T - абсолютная температура, Δf - полоса частот, в диапазоне которых проходили измерения флуктуаций напряжения. В общем случае электрическое сопротивление может зависеть от температуры: $R = R(T)$.

Если количество носителей заряда достаточно велико, то флуктуации напряжения представляют собой белый шум, имеющий нормальное распределение. При малом

количестве носителей заряда должно наблюдаться отличие статистических характеристик флуктуаций напряжения от предельной модели нормально распределенного белого шума. В частности, флуктуации приобретают характер немарковского случайного процесса, а их распределение становится отличным от нормального [4].

По результатам экспериментальной регистрации флуктуаций напряжения может быть рассчитана не только дисперсия шума (1), но и другие статистические характеристики, в частности мера Кульбака [5, 6]. Эта величина является мерой информации в одном состоянии относительно другого [7]. В статистической физике мера Кульбака используется для нахождения количественного отличия какого либо состояния с функцией распределения $f(x, p)$ от равновесного состояния с распределением Гиббса $f_0(x, p)$ [1]:

$$H = \int_{-\infty}^{\infty} f(x, p) \ln[f(x, p)/f_0(x, p)] dx dp. \quad (2)$$

Отметим, что мера Кульбака имеет величину больше нуля для всех неравновесных состояний, и стремится к нулю при переходе системы в равновесное состояние.

Для рассматриваемого случая флуктуаций напряжения U равновесное состояние характеризуется нормальным распределением и тогда формула (2) принимает вид

$$H_U = \int_{-\infty}^{\infty} f(U) \ln[f(U)/f_0(U)] dU, \quad (3)$$

где в равновесном состоянии

$$f_0(U) = \frac{1}{\sqrt{2\pi}\sigma_U} \exp\left[-\frac{U^2}{2\sigma_U^2}\right]. \quad (4)$$

Подстановка формулы (4) в выражение (3) дает

$$H_U = \int_{-\infty}^{\infty} f(U) \ln[f(U)/f_0(U)] dU = \int_{-\infty}^{\infty} f(U) \ln(\sqrt{2\pi}\sigma_U f(U)) dU + \frac{1}{2}, \quad (5)$$

где учтено условие

$$\sigma_U^2 = \int_{-\infty}^{\infty} U^2 f(U) dU = \int_{-\infty}^{\infty} U^2 f_0(U) dU. \quad (6)$$

При непосредственной обработке экспериментальных данных измерения флуктуаций напряжения необходимо учитывать ограниченность выборки некоторым

количеством экспериментальных точек N . Тогда дисперсия флуктуаций напряжения будет вычисляться по формуле

$$\sigma_U^2 = \frac{1}{N} \sum_{i=1}^N U_i^2, \quad (7)$$

а для меры Кульбака выражение (5) приобретет вид

$$H_U = \sum_{k=0}^K f_k \ln \left(\frac{\sqrt{2\pi}\sigma_U}{\Delta U} f_k \right) + \frac{1}{2}, \quad (8)$$

где $f_k = \frac{N_k}{N}$ - отношение числа измерений N_k , попадающих в интервал значений напряжений от U_k до $U_k + \Delta U$ к общему числу измерений N , K и ΔU - число разбиений значений измеренного напряжения при построении гистограммы и интервал этих разбиений, U_0 и U_K - минимальное и максимальное значения напряжения.

Необходимо отметить, что рассчитанное по формуле (8) значение меры Кульбака случайного процесса с нормальным распределением из-за ограниченного количества значений в выборке всегда будет давать значения величины H_U большие нуля. Покажем это, проведя численный расчет меры Кульбака для различных значений количества измеренных точек N и среднего квадратичного отклонения σ_U при фиксированном значении интервала разбиения ΔU . Для расчета используем стандартный генератор случайных чисел, дающий значения, распределенные по нормальному закону и имеющие спектр белого шума.

На рис. 1 приводится зависимость меры Кульбака H_U от среднего квадратичного отклонения σ_U при интервале разбиения $\Delta U = 0,01$ и количестве измерений $N = 10^6$ (верхняя кривая 1) и $N = 10^7$ (нижняя кривая 2). Указанные значения параметров моделирования близки к тем, которые использовались при обработке экспериментальных данных.

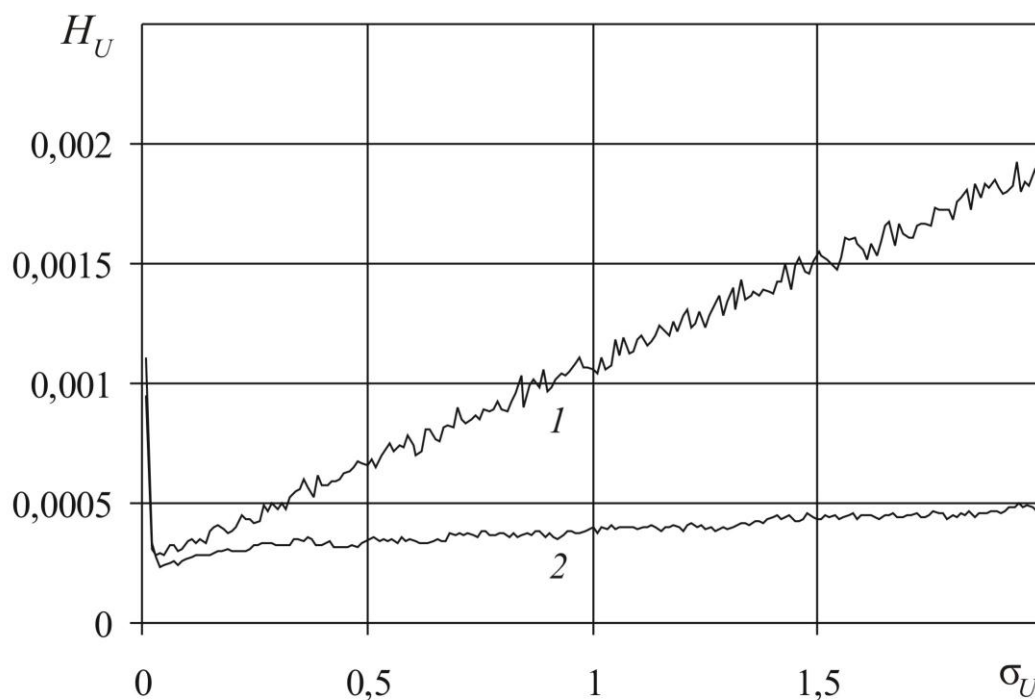


Рис. 1. Зависимость меры Кульбака H_U от среднего квадратичного отклонения σ_U

Из рис. 1 хорошо видно, что наблюдается линейная зависимость меры Кульбака H_U от среднего квадратичного отклонения σ_U для практически всех значений σ_U , за исключением небольшой области в начале координат. При этом с возрастанием количества измеренных точек N указанная зависимость становится более полой, и при больших значениях N мера Кульбака H_U перестает зависеть от среднего квадратичного отклонения σ_U .

Экспериментальные измерения флуктуаций напряжения выполнялись на электролитической ячейке, разделенной на два сосуда с помощью лавсановой пленки толщиной $h = 12$ мкм (в экспериментах 2002-2008 годов) или $h = 3$ мкм (в экспериментах начиная с 2009 года), имеющей отверстия (тонкие каналы) диаметром 0,2...0,4 мкм [8 - 10]. Объем электролита в тонких каналах был примерно равен $V = 2 \cdot 10^{-14}$ м³ (в экспериментах 2002-2008 годов) или $V = 5 \cdot 10^{-15}$ м³ (в экспериментах начиная с 2009 года). Соответственно число ионов в указанных объемах электролита примерно составляло $N_\mu = (2 \div 4) \cdot 10^{10}$ или $N_\mu = (0,5 \div 1) \cdot 10^{10}$ в зависимости от концентрации электролита. Таким образом, уменьшение толщины пленки с 12 до 3 мкм позволило примерно в 4 раза уменьшить число ионов в тонких каналах лавсановой пленки.

В каждом из сосудов размещалось по графитовому электроду, которые обеспечивали подвод внешнего напряжения к электролитической ячейке и измерение флуктуаций напряжения, возникающих вследствие броуновского движения ионов в электролите, заполняющем тонкие каналы в лавсановой пленке. Схема детектора показана на рис. 2. Использовались две установки (№ 1 и № 2), имеющие одинаковое устройство.

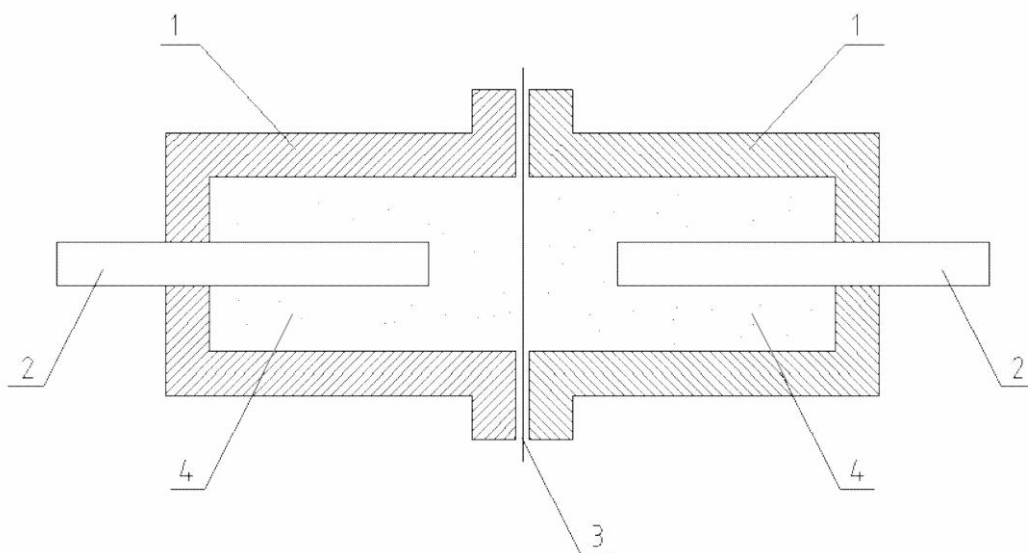


Рис. 2. Электролитическая ячейка. 1 – сосуды с электролитом, 2 – электроды, 3 – тонкая лавсановая пленка с отверстиями, 4 - электролит

Электролитом являлся слабый раствор серной кислоты. При приложении внешнего напряжения величиной $U_0 = 0..3 \text{ В}$ через электролит, находящийся в отверстиях пленки, протекал электрический ток, флуктуации которого вызывались случайными изменениями подвижности ионов в электролите. Сопротивление электролитической ячейки определялось величиной отверстий в лавсановой пленке и концентрацией электролита, и варьировалось в диапазоне $10..300 \text{ кОм}$. Возникающие вследствие броуновского движения ионов электролита флуктуации напряжения на электролитической ячейке усиливались в 10^5 раз в полосе $5..15 \text{ кГц}$ и с частотой опроса 50 кГц в диапазоне от -10 В до 10 В считывались в ПЭВМ. Возведенные в квадрат значения флуктуаций напряжения U усреднялись по формуле (7) за период времени, равный одной минуте, при этом число измерений за одну минуту было равно $N = 3000000$. Значения дисперсии флуктуаций напряжения σ_U^2 записывались в долговременную память ПЭВМ. Кроме этого проводилось вычисление усредненного значения коэффициента корреляции флуктуаций напряжения со сдвигом на одно измеренное значение напряжения

$$R_U = \frac{1}{N} \sum_{i=1}^N U_i U_{i+1} \quad (9)$$

и меры Кульбака H_U по формуле (8) при значении интервала разбиения $\Delta U = 0,005$ B и числе интервалов разбиения $K = 4096$.

Указанная процедура обработки сигнала обеспечивала регистрацию низкочастотных изменений дисперсии флуктуаций напряжения σ_U^2 , коэффициента корреляции R_U и меры Кульбака H_U при проведении длительных непрерывных измерений флуктуаций напряжения на электролитической ячейке. Измеренные минутные ряды усреднялись прямоугольным временным окном за 60 минут и прорежались таким образом, чтобы получить временные ряды значений с шагом в один час.

Для подавления возможных мешающих факторов детекторы были размещены в подвальном помещении, термически изолированы и экранированы от электромагнитных наводок. С целью устранения влияния атмосферного давления и испарения электролита сосуды электролитических ячеек герметизировались. Одновременно с записью сигналов с детекторов выполнялась со скважностью в одну минуту регистрация их температуры T_B и наружной атмосферной температуры T_H . Измерения на установках осуществлялись непрерывно с длительностью от нескольких месяцев до двух лет.

Результаты экспериментов позволили установить наличие корреляции дисперсии флуктуаций напряжения σ_U^2 и коэффициента корреляции R_U от температуры установок T_B с отрицательным значением коэффициента корреляции, что связано с отрицательным температурным коэффициентом сопротивления электролита. Корреляции меры Кульбака H_U от температуры установок T_B в экспериментах не наблюдалось.

На рис. 3 приведены расчетный график зависимость меры Кульбака H_U от среднего квадратичного отклонения σ_U при интервале разбиения $\Delta U = 0,005$ и количестве измерений $N = 3 \cdot 10^6$ (верхняя кривая 1) и аналогичный экспериментальный график (нижняя кривая 2). Видно хорошее качественное совпадение этих графиков, но экспериментальный график лежит несколько ниже теоретического и отличается в области малых значений среднего квадратичного отклонения σ_U . Это, видимо, связано с отличием характеристик реальных флуктуаций напряжения от смоделированных на ПЭВМ.

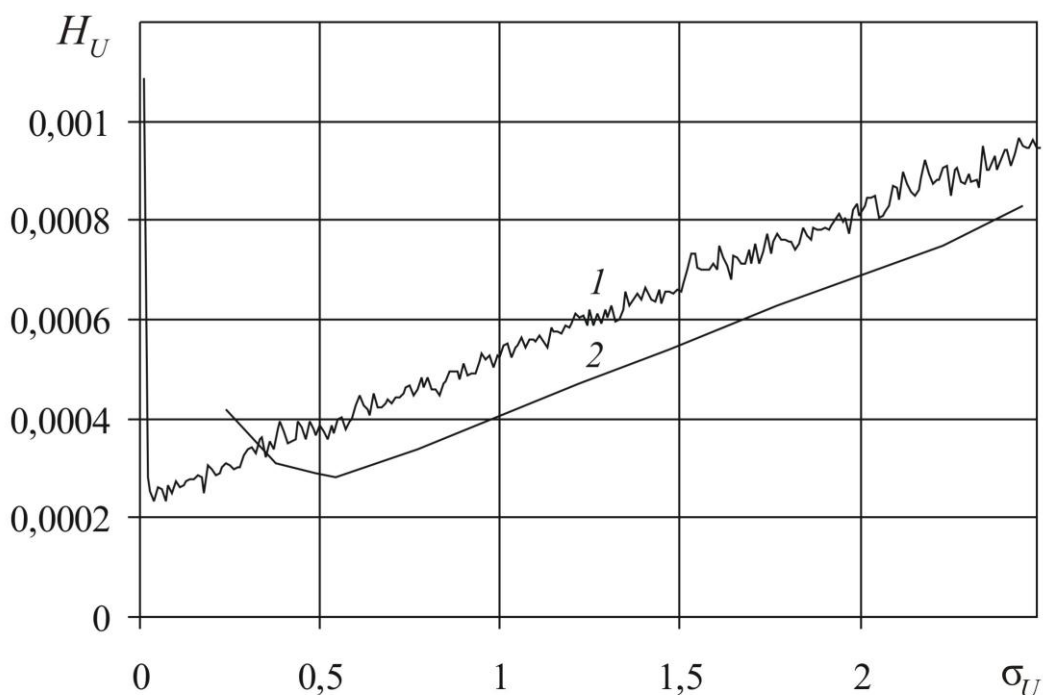


Рис. 3. Сопоставление расчетной 1 и экспериментальной 2 зависимостей меры Кульбака H_U от среднего квадратичного отклонения σ_U

Проведенные эксперименты выявили наличие низкочастотного дрейфа (уменьшения) дисперсии флуктуаций напряжения σ_U^2 , коэффициента корреляции R_U и меры Кульбака H_U с течением времени, что связано с постепенным уменьшением сопротивлений электролитических ячеек установок, вызванных диффузией ионов из стенок сосудов 1 и электродов 2 (см. рис. 2). Для учета указанного фактора экспериментальные данные результатов измерений меры Кульбака H_U подвергались корректировке, учитывающей зависимость величины меры Кульбака H_U от среднего квадратичного отклонения σ_U . Для этой цели мера Кульбака пересчитывалась по формуле

$$\tilde{H}_U = H_U - \chi_H \sigma_U, \quad (10)$$

где $\chi_H = 0,00025 \text{ В}^{-1}$ – экспериментально полученный коэффициент зависимости меры Кульбака H_U от среднего квадратичного отклонения σ_U (см. рис. 3).

На рис. 4. приведены графики меры Кульбака \tilde{H}_{U1} и \tilde{H}_{U2} флуктуаций напряжения на установках № 1 (верхняя кривая) и № 2 (нижняя кривая) снятые с 0 часов 10 декабря 2007 года по 24 часа 16 марта 2008 года с шагом один час и отфильтрованные временным окном с периодом 48 часов. Приведенные ряды имеют

продолжительность 2352 часов. Сопротивление электролитических ячеек за время измерения изменилось с $R_{b1}=270$ ком до $R_{b1}=85$ ком для установки № 1 и с $R_{b2}=150$ ком до $R_{b2}=24$ ком для установки № 2 соответственно. При этом внешнее напряжение на установке № 1 уменьшалось с $U_0 = 1,8$ В до $U_0 = 0,7$ В, а на установке № 2 с $U_0 = 1,2$ В до $U_0 = 0,3$ В.

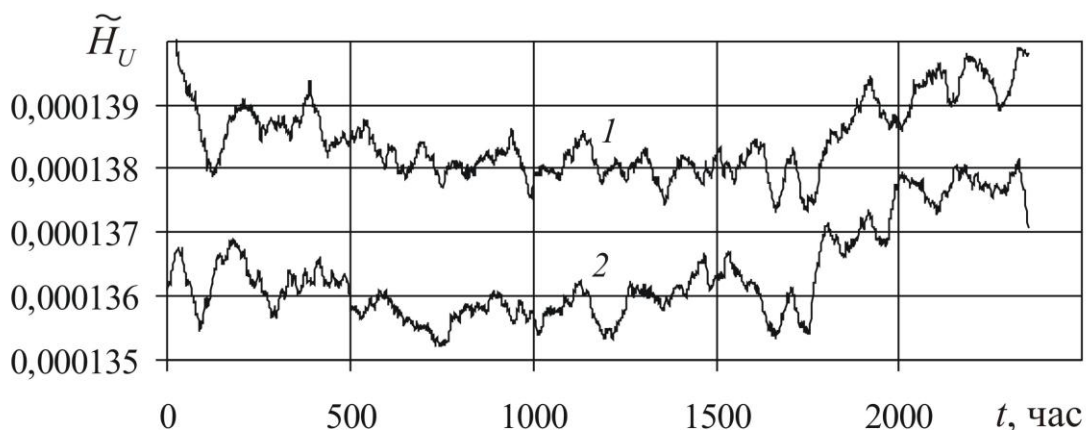


Рис. 4. Графики меры Кульбака \tilde{H}_{U1} (верхний график 1) и \tilde{H}_{U2} (нижний график 2) флуктуаций напряжения на установках № 1 и № 2 при эксперименте 2007-2008 годов

На графиках прослеживается корреляция изменения мер Кульбака \tilde{H}_{U1} и \tilde{H}_{U2} для двух независимых установок. Одинаковые провалы на этих двух графиках в районе 1600...1800 часов имеют абсолютное значение порядка $\Delta\tilde{H}_U = 10^{-6}$. Коэффициент корреляции приведенных графиков равен $\rho_H = 0,45$.

Рис. 5 иллюстрирует аналогичные зависимости, полученные в период 0 часов 19 мая 2009 года по 24 часа 1 сентября 2009 года. Продолжительность этих рядов 2544 часа. За время измерения сопротивления электролитических ячеек изменилось с $R_{b1}=42$ ком до $R_{b1}=19$ ком для установки № 1 и с $R_{b2}=24$ ком до $R_{b2}=12$ ком для установки № 2 соответственно. При этом внешнее напряжение на установке № 1 уменьшалось с $U_0 = 2,7$ В до $U_0 = 1,3$ В, а на установке № 2 с $U_0 = 2,5$ В до $U_0 = 1,3$ В.

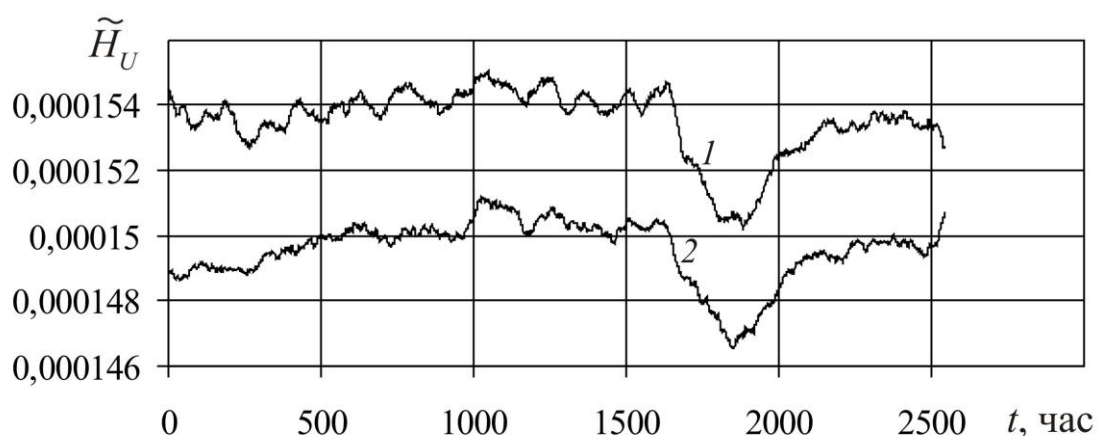


Рис. 5. Графики меры Кульбака \tilde{H}_{U1} и \tilde{H}_{U2} флуктуаций напряжения на установках № 1 (верхняя кривая 1) и № 2 (нижняя кривая 2) при эксперименте 2009 года

Как видно из этих графиков наблюдается корреляция изменения меры Кульбака \tilde{H}_{U1} и \tilde{H}_{U2} для двух установок (коэффициент корреляции $\rho_H = 0,85$), что наиболее отчетливо проявляется в синхронном уменьшении величин \tilde{H}_{U1} и \tilde{H}_{U2} в районе 1600...2100 часов на величину порядка $\Delta\tilde{H}_U = 4 \cdot 10^{-6}$. Никаких особенностей на графиках дисперсии флуктуаций напряжения σ_U^2 , коэффициента корреляции R_U , температуры установок T_B и наружной атмосферной температуры T_H в районе резкого уменьшения меры Кульбака \tilde{H}_U не наблюдается.

Необходимо отметить, что в экспериментах 2009 года в электролитических ячейках использовалась пленка толщиной $h = 3$ мкм, в отличие от экспериментов 2007-2008 годов, когда применялась пленка толщиной $h = 12$ мкм. Как указывалось выше отличие числа ионов в тонких каналах лавсановой пленки при толщине $h = 3$ мкм было примерно в 4 раза меньше, чем для случая пленки с толщиной $h = 12$ мкм, что совпадает с полученным выше четырехкратным изменением значения уменьшения меры Кульбака $\Delta\tilde{H}_U$.

Таким образом, проведенные экспериментальные измерения меры Кульбака флуктуаций напряжения на двух независимых экспериментальных установках выявили наличие взаимной корреляции при долговременных измерениях, которые не могут быть объяснены изменениями температуры установок. Для нахождения общего фактора, приводящего к изменению мер Кульбака для используемых установок необходимо проведение дополнительных исследований.

СПИСОК ЛИТЕРАТУРЫ

1. Климонтович Ю.Л. Турбулентное движение и структура хаоса: Новый подход к статистической теории открытых систем. – М.: Наука, 1990. – 320 с.
2. Букенгем М. Шумы в электронных приборах и системах / Пер. с англ. – М.: Мир, 1986. – 359 с.
3. Климонтович Ю.Л. Статистическая физика. - М.: Наука, 1982. – 608 с.
4. Морозов А.Н. Необратимые процессы и броуновское движение: Физико-технические проблемы. –М.: Изд-во МГТУ им. Н.Э. Баумана, 1997. – 332 с.
5. Kullback S., Leibler R.A. On information and sufficiency // Ann. Math. Statist. – 1951. – Vol. 22. – P. 79-86.
6. Кульбак С. Теория информации и статистика. – М.: Наука, 1967. – 408 с.
7. Зарипов Р.Г. Новые меры и методы в теории информации. – Казань: Изд-во Казан. гос. тех. ун-та, 2005. – 364 с.
8. Коротаяев С.М., Морозов А.Н., Сердюк В.О., Сорокин М.О. Проявление макроскопической нелокальности в некоторых естественных диссипативных процессах // Изв. Вузов, Физика. - 2002. - № 5. - С. 3-14.
9. Korotaev S.M., Morozov A.N., Serdyuk V.O., Machinin V.A., Gorokhov J.V., Machinin V.A. Experimental study of macroscopic nonlocality of large-scale natural dissipative processes // NeuroQuantology - 2005. Issue 4. -P. 275-294.
10. Коротаяев С.М., Морозов А.Н., Сердюк В.О., Горохов Ю.В., Филиппов Б.П., Мачихин В.А. Экспериментальное исследование опережающих нелокальных корреляций процесса солнечной активности // Известия Вузов, Физика. –2007. - № 4. – С. 26-33.